

TACOFLOW2 PURE 15-14/80

ZIRKULATIONSPUMPEN FÜR TRINKWASSERANLAGEN



EINBAU- UND BETRIEBSANLEITUNG

KONTAKT UND WEITERE INFORMATIONEN

[TACONOVA.COM](https://www.taconova.com)

Taconova Group AG | Neunbrunnenstrasse 40 | CH-8050 Zürich | T +41 44 735 55 55 | F +41 44 735 55 02 | group@taconova.com
Taconova GmbH | Rudolf-Diesel-Straße 8 | D-78224 Singen | T +49 7731 98 28 80 | F +49 7731 98 28 88 | deutschland@taconova.com

Inhalt

1	Konformitätserklärung	3
2	Sicherheitshinweise	4
2.1	Allgemeines	4
2.2	Kennzeichnung von Hinweisen in der Betriebsanleitung	4
2.3	Personalqualifikation	5
2.4	Gefahren bei Nichtbeachtung der Sicherheitshinweise	6
2.5	Sicherheitsbewusstes Arbeiten	6
2.6	Sicherheitshinweise für den Betreiber	6
2.7	Sicherheitshinweise für Montage- und Wartungsarbeiten	7
2.8	Eigenmächtiger Umbau und Ersatzteilherstellung	7
2.9	Unzulässige Betriebsweisen	8
3	Transport und Lagerung	8
4	Bestimmungsgemäße Verwendung	9
5	Angaben über das Erzeugnis	9
5.1	Technische Daten TacoFlow2 PURE 15-14/80	9
5.2	Lieferumfang	10
6	Beschreibung der Pumpe	10
7	Bedienung	11
8	Montage	11
9	Elektrischer Anschluss	13
9.1	Montage des Netzsteckers	14
10	Anlage füllen und entlüften	14
11	Wartung und Service	15
12	Störungen, Ursachen und Beseitigungen	16
13	Entsorgung	16

**CE
KONFORMITÄTSERKLÄRUNG
DECLARATION OF CONFORMITY
DECLARATION DE CONFORMITE**

**Wir
We
Nous**

Taconova Group AG

(Name des Anbieters) (supplier's name) (nom du fournisseur)

**erklären in alleiniger Verantwortung, dass das Produkt
declare under our sole responsibility that the product
declarons sous notre seule responsabilite que le produit**

TacoFlow2 Pure

Typen: 302.2416.000 // 302.2416.685 // 302.2416.702 // 302.2416.712 // 302.2416.713 // 302.2417.000
302.2417.685 // 302.2417.713 // 302.3416.713 // 302.3417.713
Nennweiten: 15-14/80 DN15

(Bezeichnung Typ oder Modell, Los-, Chargen- oder Seriennummer)
(name, type or model, lot, batch or serial number)
(nom, type ou modele, no de lot, d'echantillon ou de serie)

**auf das sich diese Erklärung bezieht, mit der/den folgenden Norm(en) oder normativen Dokument(en)
übereinstimmt
to which this declaration relates is in conformity with the following standard(s) or other normative
document(s)
auquel se réfère cette déclaration est conforme à la (aux) norme(s) ou autre(s) document(s) normatif(s)**

EN 55014-1 : 2006 + A1 : 2009 + A2 : 2011 // EN 55014-2 : 1997 + A1 : 2001 + A2 : 2008 // EN 61000-3-2 : 2014
EN 61000-3-3 : 2013 // EN 16297-1 : 2012 // EN 60335-2-51 : 2003 + A1 : 2008 + A2 : 2012

(Titel und/oder Nummer sowie Ausgabedatum der Norm(en) oder der anderen normativen Dokumente)
(title and/or number and date of issue of the standard(s) or other normative document(s))
(titre et/ou no et date de publication de la (des) norme(s) ou autre(s) document(s) normatif(s))

**Gemäss den Bestimmungen der Richtlinie(n),
following the provisions of Directive(s),
conformement aux dispositions de(s) directive(s)**
(falls zutreffend) (if applicable) (le cas echeant)

2014/30/EU ElectroMagnetic Compatibility Directive (EMCD)
2014/35/EU Low Voltage Directive (LVD)
2011/65/EU Restriction of the use of certain hazardous substances Directive (RoHs)
2012/19/EU waste electrical and electronic equipment (WEEE)

(Ort und Datum der Ausstellung) (Name und Unterschrift oder gleichwertige Kennzeichnung des Befugten)
(Place and date of issue) (name and signature or equivalent marking of authorized person)
(Lieu et date) (nom et signature du signataire autorise)

Seebach, den 01.11.2021



Andrin Stump
Head Product Development



René Freudrich
Head Product Management

2 Sicherheitshinweise

2.1 Allgemeines

Diese Einbau- und Betriebsanleitung ist Bestandteil des Produktes und enthält grundlegende Informationen, die bei Montage, Betrieb und Wartung zu beachten sind. Aus diesem Grund muss sie unbedingt vor der Aufstellung vom Monteur und dem zuständigen Fachpersonal bzw. Betreiber gelesen werden.

Es sind nicht nur die allgemeinen unter Punkt 2 genannten Sicherheitshinweise zu beachten sondern auch die in den anderen Abschnitten genannten speziellen Sicherheitshinweise.

Dieser Anleitung ist eine Kopie der EU-Konformitätserklärung beigefügt. Bei einer mit uns nicht abgestimmten Änderung verliert diese ihre Gültigkeit.

2.2 Kennzeichnung von Hinweisen in der Betriebsanleitung



Allgemeines Gefahrensymbol

Warnung! Gefahr von Personenschäden!
Die bestehenden Vorschriften zur Unfallverhütung sind zu beachten.



Warnung! Gefahr durch elektrische Spannung! Gefährdungen durch elektrische Energie sind auszuschließen.

Weisungen lokaler oder genereller Vorschriften (z. B. IEC, VDE usw.) und der örtlichen Energieunternehmen sind zu beachten.

Hinweis

Hier stehen nützliche Hinweise zur Handhabung des Produktes. Sie machen auf mögliche Schwierigkeiten aufmerksam und sollen für einen sicheren Betrieb sorgen.

Direkt am Produkt angebrachte Hinweise wie zum Beispiel:

- Drehrichtungspfeil
- Typenschild
- Kennzeichnung der Anschlüsse müssen unbedingt beachtet werden und in einem gut lesbaren Zustand gehalten werden.

2.3 Personalqualifikation

Das Personal für die Montage, Bedienung und Wartung muss die entsprechende Qualifikation aufweisen.

Verantwortungsbereich, Zuständigkeit und Überwachung des Personals sind durch den Betreiber sicherzustellen.

Sollte das Personal nicht die erforderlichen Kenntnisse aufweisen, so ist dieses entsprechend zu schulen oder zu unterweisen.

Dieses Gerät kann von **Kindern** ab 8 Jahren und darüber sowie von Personen mit verringerten physischen, sensorischen oder mentalen Fähigkeiten oder Mangel an Erfahrung und Wissen genutzt werden, wenn sie beaufsichtigt oder bezüglich des sicheren Gebrauchs des Geräts unterwiesen wurden und sie die daraus resultierenden Gefahren verstehen. **Kinder** dürfen nicht mit dem Gerät spielen.

Reinigung und **Benutzer-Wartung** dürfen nicht von **Kindern** ohne Beaufsichtigung durchgeführt werden.



2.4 Gefahren bei Nichtbeachtung der Sicherheitshinweise

Werden die Sicherheitshinweise nicht beachtet, kann dies eine Gefährdung von Personen, Umwelt und Anlage zur Folge haben. Die Nichtbeachtung der Sicherheitshinweise führt zum Verlust jeglicher Schadenersatzansprüche.

Mögliche Gefährdungen sind zum Beispiel:

- Gefährdungen von Personen durch elektrische und mechanische Einwirkungen.
- Versagen wichtiger Funktionen der Anlage.
- Gefährdung der Umwelt durch Austreten von Flüssigkeiten in Folge eines Lecks.
- Versagen vorgeschriebener Reparatur- und Wartungsarbeiten.

2.5 Sicherheitsbewusstes Arbeiten

Die in dieser Anleitung aufgeführten Sicherheitshinweise und auch die bestehenden nationalen Unfallverhütungsvorschriften sind zu beachten. Bestehen außerdem interne Vorschriften des Betreibers der Anlage, so sind auch diese zu beachten.

2.6 Sicherheitshinweise für den Betreiber

- Ein evtl. vorhandener Berührungsschutz vor sich bewegenden Teilen darf bei der sich in Betrieb befindlichen Anlage weder entfernt noch außer Funktion gesetzt werden.
- Sollten durch ein Leck Flüssigkeiten austreten, so sind diese so aufzufangen oder abzuleiten, dass keine Gefährdungen für Personen oder die Umwelt entstehen können.
- Gefährdungen durch elektrische Energie müssen ausgeschlossen werden. Hierzu sind z. B. die Vorschriften des VDE und der lokalen Energieversorgungsunternehmen zu beachten.

- Sollten an der Anlage Gefahren durch heiße oder kalte Teile auftreten, so müssen diese mit einem Berührungsschutz versehen werden.
- Leicht entzündliche Stoffe sind vom Produkt fernzuhalten.



2.7 Sicherheitshinweise für Montage und Wartungsarbeiten

Der Betreiber der Anlage ist dafür verantwortlich, dass alle Montage- oder Wartungsarbeiten von qualifiziertem Fachpersonal vorgenommen werden. Sie müssen sich vorher anhand der Bedienungsanleitung mit dem Produkt vertraut gemacht haben. Arbeiten an der Pumpe sind grundsätzlich nur im Stillstand der Anlage zulässig. Es muss eine sichere Trennung vom Stromnetz erfolgen. Hierzu den Gerätestecker abziehen. Vorgeschriebene Vorgehensweisen zum Stillsetzen sind gegebenenfalls aus der Betriebsanleitung zu entnehmen. Nach Beendigung der Arbeiten sind alle Schutzeinrichtungen, wie zum Beispiel ein Berührungsschutz wieder vorschriftsmäßig anzubringen.

2.8 Eigenmächtiger Umbau und Ersatzteilherstellung

Veränderungen oder Umbau des Produktes sind nur in vorheriger Absprache mit dem Hersteller zulässig. Für Reparaturen sind nur Originalersatzteile zulässig. Es darf nur vom Hersteller zugelassenes Zubehör verwendet werden. Werden andere Teile verwendet, so ist eine Haftung des Herstellers für die daraus entstehenden Folgen ausgeschlossen.

2.9 Unzulässige Betriebsweisen

Wird die Pumpe vom Netz getrennt, muss vor Wiedereinschalten eine Wartezeit von mindestens 1 Minute eingehalten werden. Die Einschaltstrombegrenzung der Pumpe ist sonst wirkungslos und es kann zu Funktionsstörungen, oder Beschädigungen eines evtl. angeschlossenen Heizungsreglers kommen. Die Betriebssicherheit der Pumpe ist nur bei bestimmungsgemäßer Verwendung gewährleistet. Punkt 4 dieser Betriebsanleitung ist hierbei zu beachten. Die in den technischen Daten angegebenen Grenzwerte sind unbedingt einzuhalten.



3 Transport und Lagerung

Das Produkt ist sofort nach Erhalt auf etwaige Transportschäden hin zu untersuchen. Sollten Transportschäden festgestellt werden, so sind diese beim Spediteur geltend zu machen.

Unsachgemäßer Transport und unsachgemäße Lagerung können zu Personenschäden oder zu Schäden am Produkt führen.

- Bei Lagerung und Transport ist das Produkt vor Frost, Feuchtigkeit und Beschädigungen zu schützen.
- Die Pumpe niemals an Anschlusskabel oder Klemmkasten tragen, sondern nur am Pumpengehäuse.
- Sollte die Verpackung durch Feuchtigkeit aufgeweicht worden sein, kann ein Herausfallen der Pumpe zu ernstesten Verletzungen führen.

4 Bestimmungsgemäße Verwendung



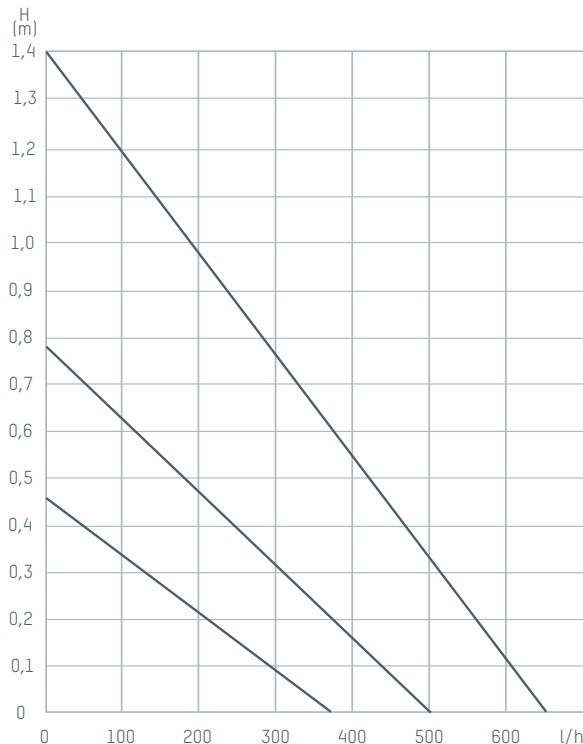
Diese Brauchwasserpumpe wird zur Zirkulation in Ein- und Zweifamilienhäusern mit einer Leitungslänge bis zu 50m eingesetzt.

5 Angaben über das Erzeugnis

5.1 Technische Daten TacoFlow2 PURE 15-14/80



Kennlinie



Maximale Förderhöhe	1,4 m
Maximaler Durchfluss	650 l/h
Anschluss	Gewindemuffe ½" IG
Baulänge	80 mm
Gewicht	1.210 kg
Leistungsaufnahme P1 (W)	2,5 - 7,0
Versorgungsspannung	1 x 230V 50Hz
Emissions-Schalldruckpegel	< 40dB(A)
Schutzart	IP 44
Wärmeklasse	TF 60
Umgebungstemperatur	0°C bis 40°C
Medientemperatur	+5 bis 65°C
Systemdruck Max.	10 bar (1MPa)
Zugelassene Fördermedien	Trinkwasser bis < 20° dH

Vorsicht!

Unzulässige Fördermedien können die Pumpe zerstören, sowie Personenschäden hervorrufen. Unbedingt Herstellerangaben und Sicherheitsdatenblätter berücksichtigen!

Hinweis

5.2 Lieferumfang

- Original Einbau- und Betriebsanleitung
- Pumpe
- 2 Flachdichtungen
- Pumpenstecker
- Isolierung

6 Beschreibung der Pumpe

In einem durchschnittlichen Haushalt werden 10 bis 20% des Stromverbrauchs durch herkömmliche Standardpumpen verursacht. Durch den Einsatz der TacoFlow2 PURE 15-14/80 kann der Energieverbrauch gegenüber einer herkömmlichen Umwälzpumpe bis ca. 80% gesenkt werden. Die hydraulische Leistung konnte gegenüber den Standardpumpen nahezu gleichgehalten werden.

7 Bedienung

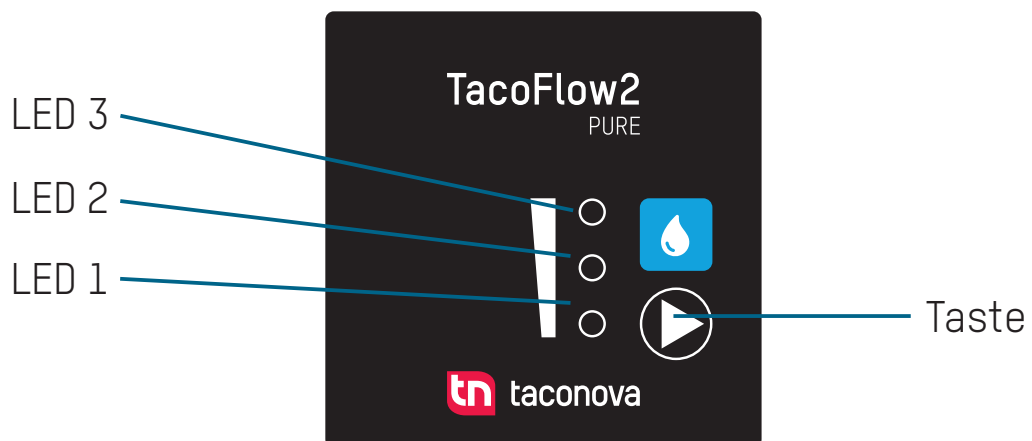
Sobald die Pumpe an die Versorgungsspannung angeschlossen wird zeigt sie durch die LED's im Bedienfeld an welche Stufe eingestellt ist.

In Stufe 1 leuchtet eine LED, in Stufe 2 leuchten die erste und zweite LED und in Stufe drei alle drei LED's.

Durch Drücken der Taste werden die Stufen fortlaufend durchgeschaltet.

Durch Auswahl der am besten geeigneten Kennlinie kann die Pumpe optimal an das System angepasst werden.

Blinkende LED's signalisieren eine Störung.



8 Montage

Der Einbau der Zirkulationspumpe erfolgt in der Leitung, in der Regel direkt vor dem Brauchwasserspeicher und zwar so, dass das Wasser von der letzten Zapfstelle über die Zirkulationsleitung in den Speicher zurückgepumpt wird. Druckseitig (Primarseitig) der Pumpe muss ein Rückschlagventil eingebaut werden, welches verhindert, dass die Pumpe beim Öffnen des Zapfhahnes rückwärts durchströmt wird. An der Saugseite (sekundarseitig) der Pumpe wird zur Vereinfachung der Wartung eine Absperrarmatur eingebaut. Spannungsfreie Montage mit waagrecht liegendem Pumpenmotor durchführen (Richtungspfeil auf dem Pumpengehäuse zeigt die Flussrichtung an) Bei Wärmedämmarbeiten darauf achten, dass der Pumpenmotor und das Elektronikgehäuse nicht gedämmt werden.

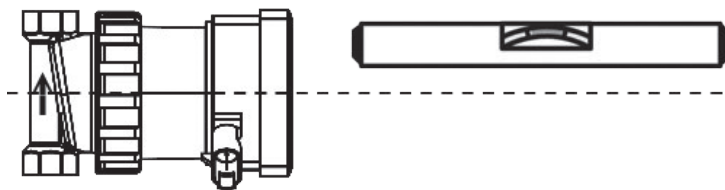
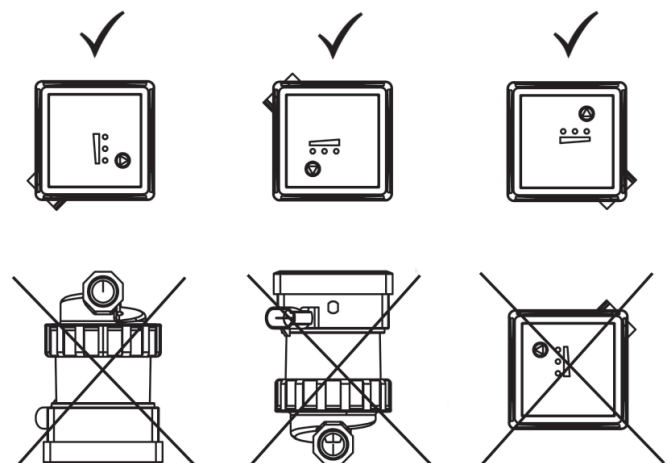


Fig. 1

Spannungsfrei mit waagrecht liegendem Pumpenmotor montieren (Richtungspfeil auf dem Pumpengehäuse zeigt die Flussrichtung an) (Fig.1). Bei Wärmedämmarbeiten darauf achten, dass der Pumpenmotor und das Elektronikgehäuse nicht gedämmt werden.

Zulässige Einbaulagen beachten:



9 Elektrischer Anschluss

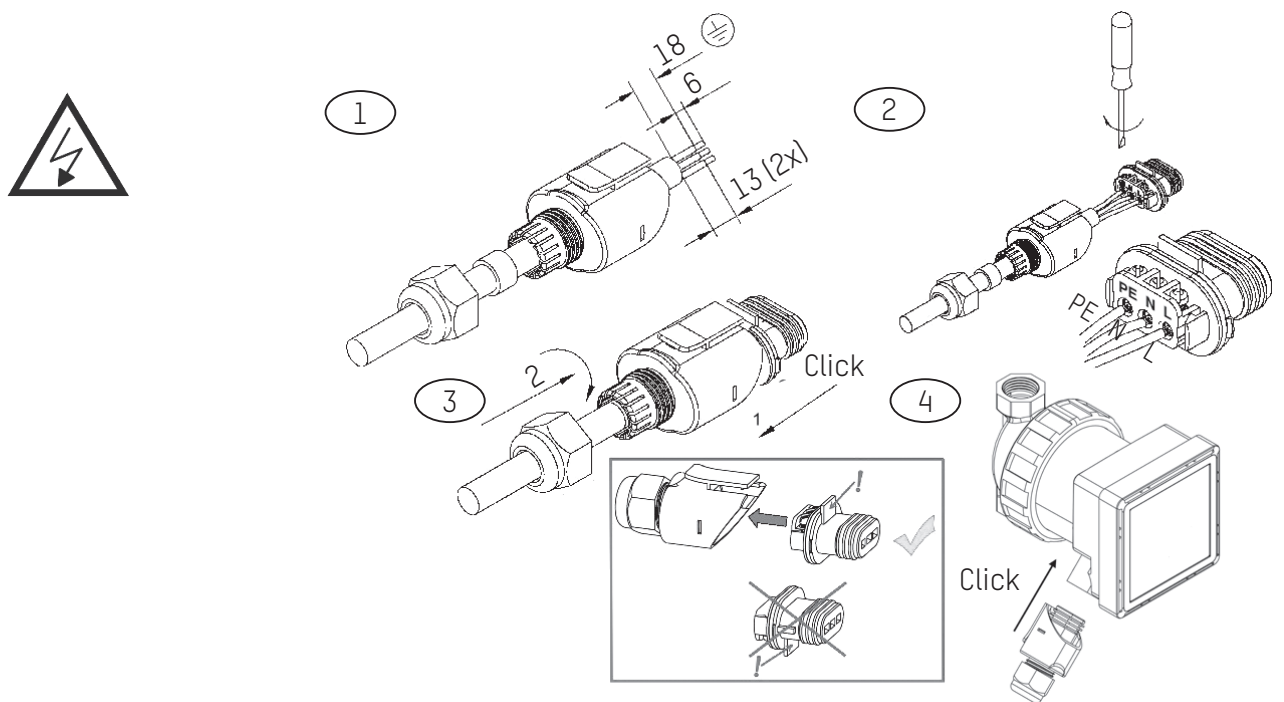
Achtung Lebensgefahr!

Unsachgemäße Installation und unsachgemäßer elektrischer Anschluss können lebensgefährlich sein. Gefährdungen durch elektrische Energie sind auszuschließen.



- Installation und elektrischen Anschluss nur durch Fachpersonal und gemäß geltender Vorschriften (z.B. IEC, VDE usw.) durchführen lassen!
- Stromart und Spannung müssen den Angaben des Typenschildes entsprechen.
- Vorschriften der lokalen Energieversorger beachten!
- Unfallverhütungsvorschriften beachten!
- Niemals am Netzkabel ziehen
- Kabel nicht knicken
- Keine Gegenstände auf das Kabel stellen
- Bei Einsatz der Pumpe in Anlagen mit Temperaturen über 90°C muss eine entsprechend wärmebeständige Anschlussleitung verwendet werden.
- Bei der Installation entstehen Gefährdungen durch scharfe Kanten oder Grate.
- Pumpe niemals durch Tragen am Netzkabel transportieren.
- Es besteht Verletzungsgefahr durch Herabfallen der Pumpe.

9.1 Montage des Netzsteckers



Schließen Sie das Netzkabel wie dargestellt an die Pumpe an.

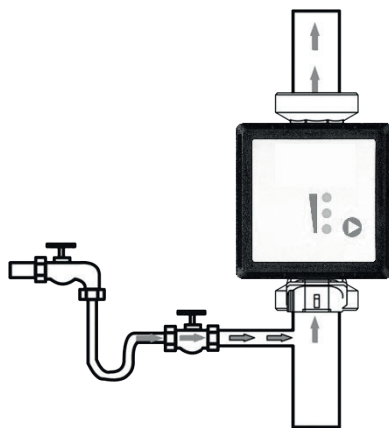
Vorsicht Netzspannung!

Unbedingt die erforderlichen Schutz-Maßnahmen, VDE-Vorschriften und örtlichen Bestimmungen beachten.

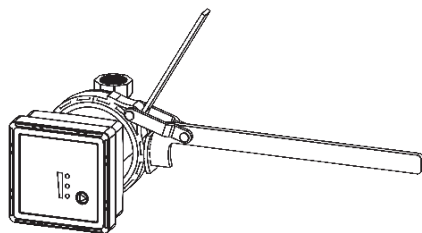
Der Leiterquerschnitt darf nicht kleiner als 0,75 mm² sein.

Bei Verwendung von feindräftigen Leitungen sind Aderendhülsen zu benutzen.

10 Anlage füllen und entlüften



Vor Inbetriebnahme der Pumpe ist die Anlage gründlich zu spülen, damit keine Verunreinigungen oder Fremdkörper in der Anlage verbleiben. Anlage sachgerecht füllen und entlüften. Eine unvollständige Entlüftung führt zu Geräuschentwicklung in der Pumpe und Anlage.



Warnung! Verbrennungsgefahr!

Je nach Betriebszustand der Anlage kann die gesamte Pumpe sehr heiß werden.



Überwurfmutter mit 30 Nm Drehmoment festziehen. Filterschlüssel verwenden.

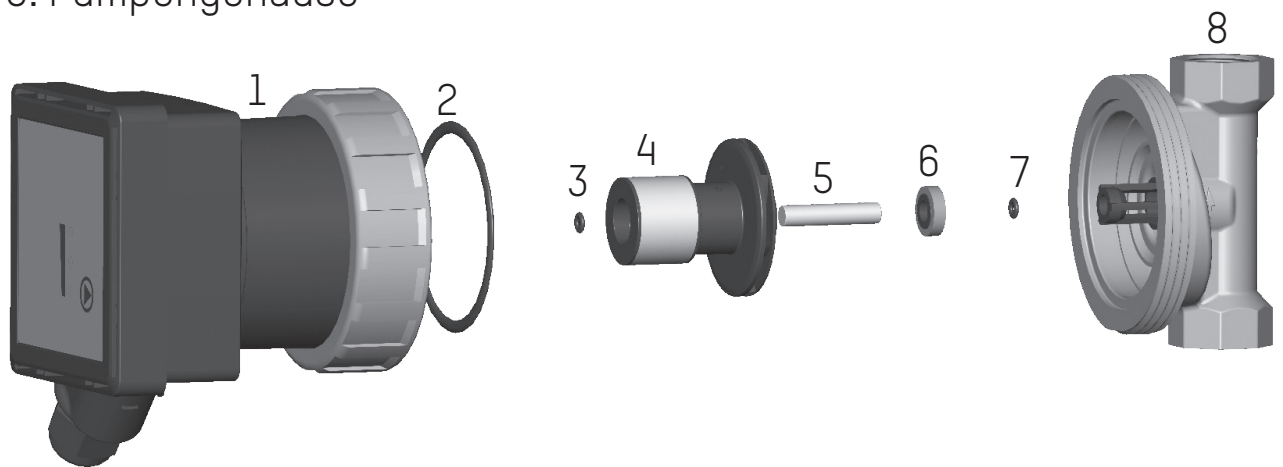


11 Wartung/Service

Die Pumpe ist nahezu wartungsfrei. Wenn die Pumpe längere Zeit nicht in Betrieb war oder das System stark verschmutzt ist, kann der Rotor blockieren. Dies wird durch blinken der oberen LED angezeigt. Durch Abnehmen des Pumpenkopfs (Überwurfmutter lösen und Pumpenkopf abnehmen) ist das Laufrad zugänglich und kann abgenommen werden. Damit kann eine Blockade gelöst und/oder die Pumpe gereinigt werden.

Überwurfmutter anschließend mit 30 Nm Drehmoment festziehen. Vor Wartungs- Reinigungs- und Reparaturarbeiten Anlage spannungsfrei schalten und gegen unbefugtes Wiedereinschalten sichern. Bei hohen Wassertemperaturen und Systemdrücken Pumpe vorher abkühlen lassen. **Es besteht Verbrühungsgefahr!**

1. Motoreinheit
2. O-Ringe Motoreinheit / Pumpengehäuse
3. O-Ring Motoreinheit / Keramikwelle
4. Läuferereinheit
5. Keramikwelle
6. Anlaufscheibe mit Gummiträger !Einbaurichtung beachten!
7. O-Ring Keramikwelle / Pumpengehäuse
8. Pumpengehäuse



12 Störungen, Ursachen und Beseitigungen

Wartungsarbeiten oder Reparaturversuche dürfen nur von Fachpersonal unternommen werden. Vor Wartungs-, Reinigungs- und Reparaturarbeiten Anlage spannungsfrei schalten und gegen unbefugtes Wiedereinschalten sichern. Bei hohen Wassertemperaturen und Systemdrücken Pumpe vorher abkühlen lassen.

Es besteht Verbrühungsgefahr!

Lässt sich die Störung nicht beseitigen, wenden Sie sich bitte an das Fachhandwerk.

Fehlerbild oder Codeanzeige der Pumpe	Mögliche Ursache	Abhilfe
Pumpe fordert nicht; Anzeige leuchtet nicht	Fehler in der Spannungsversorgung	Netzspannung an der Pumpe überprüfen. Gegebenenfalls Schutzschalter wieder einschalten. Spannungsreset durchführen (Spannungsversorgung ausschalten, 1 Minute warten und wieder einschalten). Besteht der Fehler weiterhin muss die Pumpe ersetzt werden.
Pumpe läuft; fördert aber kein Wasser	Luft in der Anlage	Anlage entlüften (siehe Kapitel 10 in der Anleitung)
	Schieber geschlossen	Absperrschieber öffnen
Geräusche in der Anlage	Luft im System	Anlage entlüften (siehe Kapitel 10 in der Anleitung)
	Pumpenleistung zu hoch	Pumpeneinstellungen überprüfen
Die obere LED blinkt 5 mal auf und die Pumpe versucht dann wieder anzulaufen	Rotorblockierung	Wartung durchführen (siehe Kapitel 11 in der Anleitung). Besteht der Fehler weiterhin muss die Pumpe ersetzt werden.
Alle drei LED's blinken	Übertemperatur	Anlagentemperatur absenken Beliebige Taste drücken oder Pumpe mindestens 1 Minute vom Netz trennen. Besteht der Fehler weiterhin muss die Pumpe ersetzt werden.
	Elektronikfehler	Pumpe ersetzen

13 Entsorgung

Hinweis

Die Pumpe sowie deren Einzelteile gehören nicht in den Hausmüll sondern müssen umweltgerecht entsorgt werden! Nehmen Sie hierfür bitte die öffentlichen oder privaten Entsorgungsgesellschaften in Anspruch. Im Downloadbereich unserer Homepage befindet sich eine Auflistung der in unseren Produkten verwendeten Materialien.

